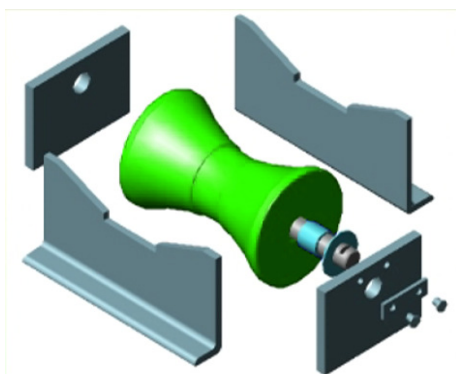


BERÇOS PARA APOIO PERMANENTE DE TUBULAÇÕES (REF: CON-LI. 1905VD)

Dispositivo de berço para apoio permanente de tubulações e lançamento construtivo de linhas por puxadas de tramos de tubos soldados, composto por 01 (um) rolete Unidirecional Monocorpo; Geometria Côncava para o raio da geratriz externa do tubo em **Diâmetros de 4" a 20"**; Posição de montagem à 90° em relação à eixo vertical da tubulação; Fabricados em plástico especial de Alta Performance; por processo de FUNDIÇÃO contínua com LOOP de pressão e temperatura controlada com monitoração constante no perfil final, atendendo ao processo de Polimerização Aniônica de Caprolactama em Centrífuga de alta velocidade; **Tratamento térmico em fornos de atmosfera inerte para o alívio de tensões residuais**; Material do rolete em TSACET; Referencia KAMT-0818.VD; Compostos com 02 (duas) buchas de deslizamento em Material **autolubrificante**; **Baixíssimo coeficiente de atrito (da ordem de 0,045 a 0,025)**, Referencia: ZYMOP-0219.PT e Arruelas de encosto em Material: OMOP; Referencia: 0205.PT; Com 01 Eixo em Aço Inox **AISI 316 L**; Chavetas e parafusos Allem de trava em Aço Inox **AISI 304**; montados sobre estrutura em chapa aço carbono, com aplicação de camada mínima de 300 µm, **de Alumínio por Aspersão Térmica** à arco elétrico para proteção contra corrosão, por fusão de arames e sopro de ar comprimido controlado, conforme **Norma SSPC-CS 23.00/AWS C2.23M/NACE No. 12** - Specification for the Application of Thermal Spray Coatings (Metallizing) of Aluminum, Zinc, and Their Alloys and Composites for the Corrosion Protection of Steel; Tratamento de selagem com silicone modificado na cor alumínio, conforme Norma Petrobras N-2568; item 7.3.2.



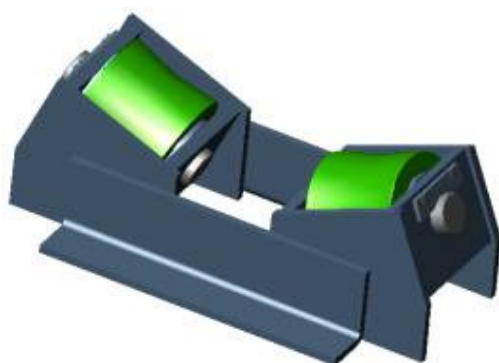
NOTA: A TECNOLOGIA DE UTILIZAÇÃO DE POLÍMEROS NA FABRICAÇÃO DE QUALQUER TIPO DE ROLETE COM SISTEMA DE DESLIZAMENTO SEM ROLAMENTOS E SOBRE BUCHAS, TANTO PARA LANÇAMENTO DE LINHAS COMO PARA APOIO PERMANENTE DE TUBULAÇÕES É PROTEGIDO POR PATENTE REQUERIDA Nº : MU-8600496-4

LIDERROLL INDÚSTRIA E COMÉRCIO LTDA

Praça José Bonifácio, 228 – Jardim Gramacho – Duque de Caxias – RJ – CEP 25.055-280.
Tel/Fax: (21) 2671-9713 – liderroll@liderroll.com.br – www.liderroll.com.br
Contato: Engº Paulo Fernandes – (21) 2568-0202 / 9986-0664.

BERÇOS PARA APOIO PERMANENTE DE TUBULAÇÕES. (REF: ADUP-LI. 1808VD)

Dispositivo de berço para apoio permanente de tubulações e e lançamento construtivo de linhas por puxadas de tramos de tubos soldados, composto por 02 (dois) roletes Unidirecionais independentes; Geometria Côncava para o raio da geratriz externa do tubo em **Diâmetros de 20” a 108”**; Posição de montagem à 25,00º em relação ao eixo horizontal da tubulação; Fabricados em plástico especial de Alta Performance; por processo de FUNDIÇÃO contínua com LOOP de pressão e temperatura controlada com monitoração constante, atendendo ao processo de Polimerização Aniônica de Caprolactama em Centrífuga de alta velocidade; **Tratamento térmico em fornos de atmosfera inerte para o alívio de tensões residuais**; Material do rolete em TSACET; Referencia KAMT- 1808.VD; Compostos com 01 (uma) bucha inteiriça de deslizamento (em cada rolete), fabricada em Material autolubrificante; **Baixíssimo coeficiente de atrito (da ordem de 0,045 a 0,025)** Referencia: ZYMOP-0219.PT e Arruelas de encosto em Material: OMOP; Referencia: 0502.PT; Com 02 Eixos em Aço Inox **AISI 316 L**; Chavetas e parafusos Allem de trava em Aço Inox AISI 304; montados sobre estrutura em chapa aço, com aplicação de camada **metalizada de Alumínio por Aspersão Térmica** à arco elétrico para proteção contra corrosão, por fusão de arames e sopro de ar comprimido controlado, conforme **Norma SSPC-CS 23.00/AWS C2.23M/NACE No. 12** - Specification for the Application of Thermal Spray Coatings (Metallizing) of Aluminum, Zinc, and Their Alloys and Composites for the Corrosion Protection of Steel; Tratamento de selagem de fundo conforme Norma Petrobras N-2198 (Rev. "C") e acabamento por pintura da cor final conforme Norma Petrobras N-2677.

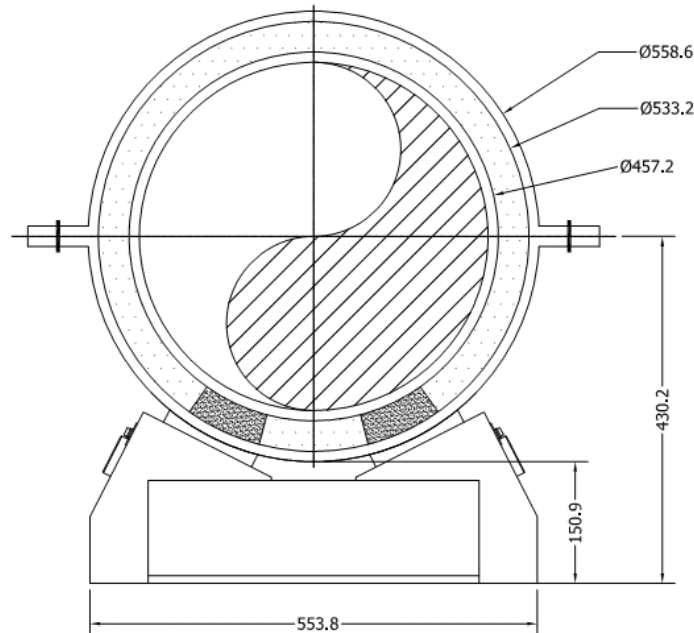
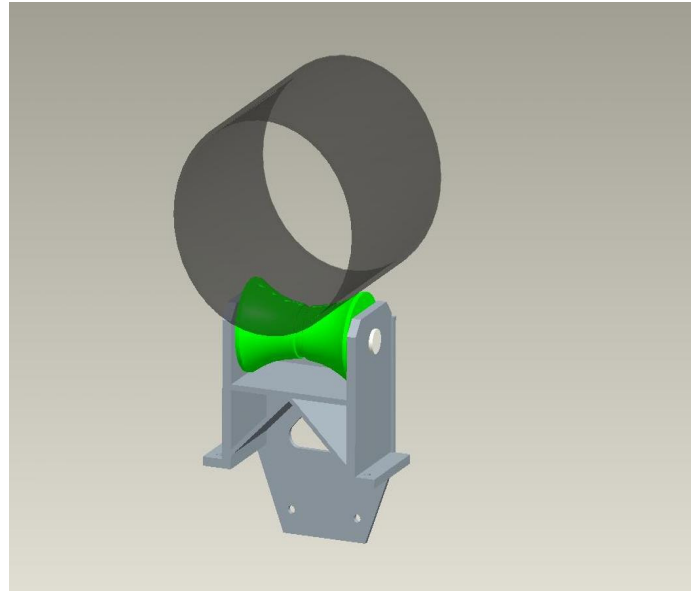
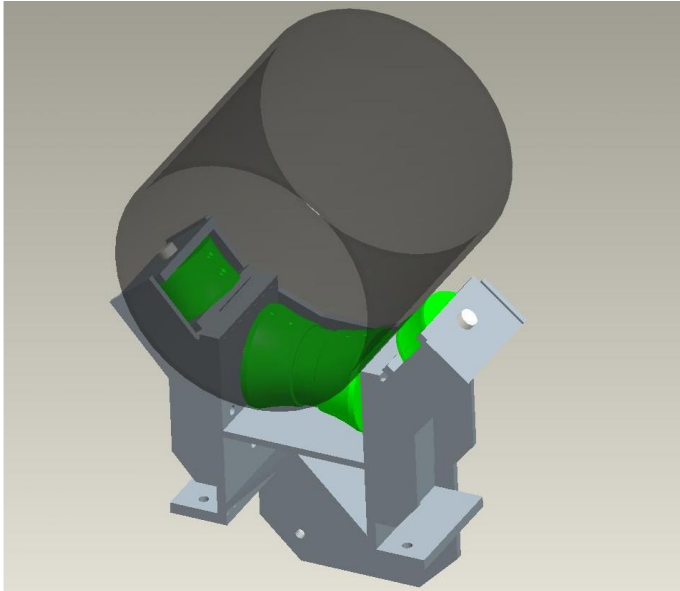


NOTA: A TECNOLOGIA DE UTILIZAÇÃO DE POLÍMEROS NA FABRICAÇÃO DE QUALQUER TIPO DE ROLETE COM SISTEMA DE DESLIZAMENTO SEM ROLAMENTOS E SOBRE BUCHAS, TANTO PARA LANÇAMENTO DE LINHAS COMO PARA APOIO PERMANENTE DE TUBULAÇÕES É PROTEGIDO POR PATENTE REQUERIDA Nº : MU-8600496-4

LIDERROLL INDÚSTRIA E COMÉRCIO LTDA

Praça José Bonifácio, 228 – Jardim Gramacho – Duque de Caxias – RJ – CEP 25.055-280.
Tel/Fax: (21) 2671-9713 – liderroll@liderroll.com.br – www.liderroll.com.br
Contato: Engº Paulo Fernandes – (21) 2568-0202 / 9986-0664.

EXEMPLOS DE PROJETOS ESPECIAIS PARA DUTOS AQUECIDOS.



NOTA: A TECNOLOGIA DE UTILIZAÇÃO DE POLÍMEROS NA FABRICAÇÃO DE QUALQUER TIPO DE ROLETE COM SISTEMA DE DESLIZAMENTO SEM ROLAMENTOS E SOBRE BUCHAS, TANTO PARA LANÇAMENTO DE LINHAS COMO PARA APOIO PERMANENTE DE TUBULAÇÕES É PROTEGIDO POR PATENTE REQUERIDA Nº : MU-8600496-4

LIDERROLL INDÚSTRIA E COMÉRCIO LTDA

Praça José Bonifácio, 228 – Jardim Gramacho – Duque de Caxias – RJ – CEP 25.055-280.

Tel/Fax: (21) 2671-9713 – liderroll@liderroll.com.br – www.liderroll.com.br

Contato: Engº Paulo Fernandes – (21) 2568-0202 / 9986-0664.